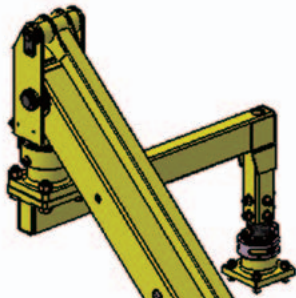


お待たせ
しました!

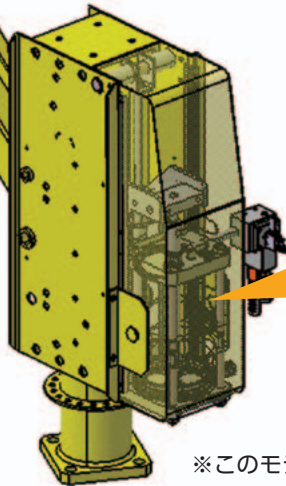
新開発シリンダーのご紹介

ご利用いただいているラクラクハンドに
最適なシリンダーを開発しました。

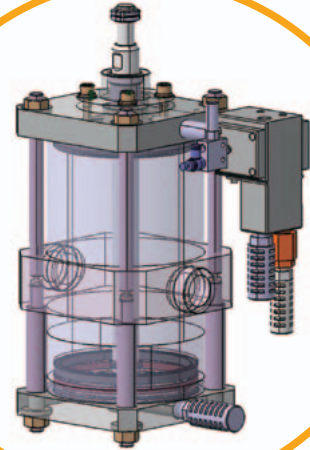


新開発シリンダー装着時

対象機種	
AC型	AE型
AD型	AP型
AM型	AS型
AN型	AR型



※このモデルはAR型です



新開発シリンダーの機能・性能

- パッキン寿命が従来型に比べ10倍延びました。(当社比)
- シリンダー内部の摩擦抵抗が少なく、上下動がスムーズです。
- パッキン破損による突発的なバランスくずれを防止します。

40年の経験と実績で自信を持って推奨いたします!!

アイコク アルファ 株式会社

ラクラクハンド事業部

- 東京営業本部 千葉県柏市 …… TEL (04) 7133-2241 (代)
- 名古屋営業本部 愛知県一宮市 …… TEL (0586) 69-2201 (代)
- 大阪営業本部 大阪府摂津市 …… TEL (072) 653-2235 (代)
- 横浜営業所 神奈川県横浜市 …… TEL (045) 949-2378 (代)

- 福岡営業所 福岡県福岡市 …… TEL (092) 451-2240 (代)
- 関東出張所 埼玉県行田市 …… TEL (048) 564-0881 (代)

ラクラクハンド

検索

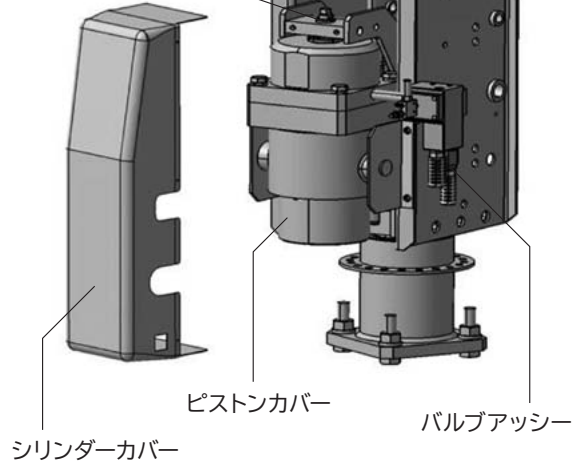
<http://www.aikoku.co.jp/rh>

●実際の使用例が動画でご確認頂けます。ぜひホームページをご覧ください。

① ダイアフラム型シリンダーを取り外す

- 1) アーム先端を床、又は作業台の上に置いて下さい。
- 2) 無負荷レギュレータを左廻りにいっぱいまで回し、“ゼロ”の状態にします。
- 3) 1次エアーを止めてください。
- 4) パルプアッシーにつながっているホースを抜いてください。
※ホースを抜く前に金具とホースにマーキングすると、取付後に元の状態に戻すことが出来ます。
- 5) シリンダーカバーを外してください。
- 6) シリンダーロッド上部のUナット(上)とベアリングナット(下)を外してください。
- 7) パルプアッシーを外してください。
※エアーが抜けシリンダーロッドが下がります。ピストンを支えてください。
- 8) トラニオンブラケットの取付ボルト(4本)を外し、シリンダー本体を外してください。
※トラニオンブラケットを外す前にトラニオンブラケットとサイドプレートにマーキングすると、取付時に元の位置にブラケットを取り付ける事が出来ます。

ダイアフラム型シリンダー
シリンダー本体



② 新開発シリンダーを取り付ける

- 1) 取り外しと逆の手順で新開発シリンダーを取り付けてください。
※AR型はシリンダー重量が約25kgある為、アイボルトを使用して安全に作業してください。

③ シリンダーカバーを取り付ける

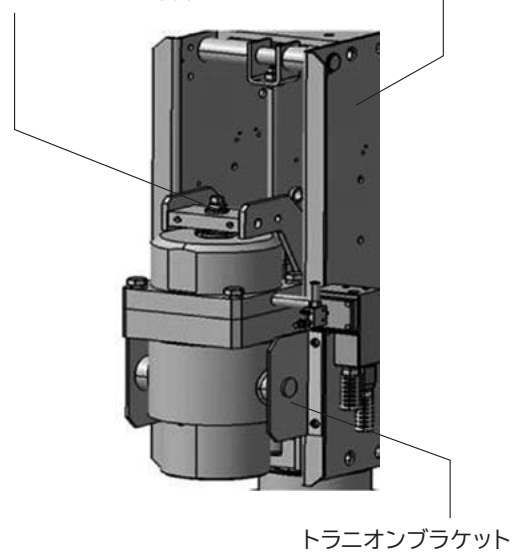
- ※シリンダーカバーにはマフラー取付用の開口部が必要です。
- ※パルプアッシー配管用の開口部を広げます。カバー(塩ビ製)への追加加工が必要です。詳細寸法はお問合せください。

④ 試運転

- 1) 1次エアーを投入し、ゆっくりと無負荷レギュレータを右廻りに回しバランス圧を調整してください。
- 2) ゆっくりとアームを上下動させ、引っ掛かり・異音がない事を確認してください。
- 3) 負荷レギュレータを回し調整してください。
※シリンダーボア径が変わるため、アームが若干上がり気味になる場合があります。
- 4) アームがスムーズに上下動し、無負荷・負荷バランスが調整できたら作業は完了です。

シリンダーロッド
Uナット(上)
ベアリングナット(下)

サイドプレート



対象機種	対象号機	対象機種	対象号機
A C型	~910	A E型	001~
A D型	001~	A P型	~525
A M型	~2084	A S型	001~
A N型	~286	A R型	001~